

Spezifikationsblatt für multi Sensor – Elektronik, MC42424

Geräte-Typ: MC42424

Sensortypen:

Sensor Typ	:	alle elektrochemischen Sensoren
Ausführung	:	3 Elektroden
Elektrolyt	:	Festelektrolyt oder flüssig
Temperaturbereich	:	- 20 bis + 60°C
Feuchtebereich	:	5 bis 95 % r. F nicht kondensierend
Meßbereich	:	entsprechend der Sensoren
Einbau	:	steckbar über 3 Anschlußstifte

Elektronik

Spannungsversorgung	:	24 Vdc oder 12Vdc
min Spannung	:	9 Vdc
max Spannung	:	27 Vdc
Signalspannung Analog	:	1 bis 4 Vdc
Stromaufnahme	:	typisch 55 mA bei 12 Vdc
Stromaufnahme mit LCD	:	typisch 95 mA bei 12 Vdc optional
Temperaturbereich	:	- 40 bis + 80° C
Temperaturkompensation	:	- 40 bis + 80° C
Alarmausgang 1	:	Gas Low-Alarm (Icoupler)
Alarmausgang 2	:	Gas High-Alarm (Icoupler)
Alarmausgang 3	:	Fehler für Hart- und Soft-Ware (Icoupler)
Status LED grün	:	Betrieb normal grün
Status LED rot	:	Gerätefehler



Status LED gelb	:	Gas Low gelb
Status LED rot	:	Gas High rot 2Hz
Architektur	:	Prozessor gesteuert
Stromausgangssignal	:	4-20mA Stromsenke proportional zum Gassignal.
Spannung Strommodul	:	min 12 Vdc max 32 Vdc
Analogausgang	:	1-4 Vdc
Feuchteüberwachung	:	rFin % Überwachungsbereich 2-99 %rF Einstellbar nur über die Software
Busausgang	:	CAN – Bus Low speed 125 kBaud
Datenausgabe	:	Bluetooth Panasonic PAN 1321
Bluetooth Aktivierung	:	über Fotosensor
Bluetooth lesefreigabe	:	Bluetooth Dongle 2.0 für SPP Profile
Anzeige	:	LCD optional verfügbar
Livetest für Sensor	:	alle 24 Stunden, Zeitintervall einstellbar auf 8,16,24 Std.
Sensorausfall	:	über LED rot
Sensorerkennung	:	über LED grün als Systemfreigabe
Sensorkalibrierung	:	über CAN – Bus oder Bluetooth
Parameterbearbeitung	:	über CAN – Bus oder Bluetooth
Status Kalibrierung	:	Systemfreigabe nach erfolgter Kalibrierung
Betriebsstundenzählung	:	zählt aktive Betriebsstunden vom Gerät
Anschluß	:	15 poloiger sup-d Stecker bis IP67 möglich
Einbettung	:	Vergussmasse nicht brennbar, E96 zugelassen
Platinenabmessungen mit Stecker	:	L 82 mm, B 40 mm, H 26 mm
Gewicht Platine	:	typisch 25 Gramm

Kurzbeschreibung der Funktionsgruppen in der Elektronik.

Einschaltzustand:

Der Sensor ist nicht kalibriert, es ist kein Sensor im Sockel eingesteckt.

LED Anzeigen:

LED grün	Off
LED rot Fault	On
LED gelb Low - Alarm	Off
LED rot High - Alarm	Off
Gas Relais Low - Alarm	On
Gas Relais High - Alarm	On
Fault Relais	Off

Funktionstest für Sensorerkennung

Ist der Sensor defekt bzw. nicht vorhanden.

LED Anzeigen

LED grün	Off
LED rot Fault	On
LED gelb Low - Alarm	Off
LED rot High - Alarm	Off
Gas Relais Low - Alarm	On
Gas Relais High - Alarm	On
Fault Relais	Off

Sensor Betriebszustand

LED Anzeigen

LED grün	On
LED rot Fault	Off
LED gelb Low - Alarm	Off
LED rot High - Alarm	Off
Gas Relais Low - Alarm	On
Gas Relais High - Alarm	On
Fault Relais	On

Sensormodul ist mit Sensor bestückt und kalibriert.

LED Anzeigen

LED grün	On
LED rot Fault	Off
LED gelb Lo - Alarm	Off
LED rot Hi - Alarm	Off
Gas Relais Lo - Alarm	On
Gas Relais Hi - Alarm	On
Fault Relais	On

CAN – Bus

Über CAN-Bus werden die Statusbits gemäß Protokoll ausgegeben.

Die dem Status zugeteilten Eigenschaften werden überprüft.

Übertragungsrate 125 kBaudrate Low Speed

Adressvergabe am PC in der dafür geschriebenen Software

Datenabfrage des Sensors über Pc

Die Softwarebedienoberfläche besteht aus zwei Einheiten

Es werden Systemdaten wie Serien – Nummer und Adressen angezeigt.

Im Kalibrieremenü wird die Gasart und die Konzentrationswertigkeit in ppm oder % Einheiten angezeigt. Die Alarmschwellwerte der Messbereiche und die bei der Kalibrierung aktive Gaskonzentration.

Ausgabe CAN - Schnittstelle

Messdaten Gas, Messdaten Temperatur, CAN - Statusbits

Beim Versagen der Software ist keine Kommunikation über CAN - Bus möglich. Das Fault Relais geht in Fehlerstellung.

Bluetooth

Über die Bluetooth – Funktion, kann die Kalibrierung des Sensors in gleicher Weise erfolgen, wie es im Modus der CAN – Kalibrierung erfolgt. Alle Geräteparameter können hier ebenfalls bedient und verändert werden.

Bluetooth ist momentan nur zur Konfiguration auf dem PC vorgesehen.

Als zusätzliche Hardware muss ein Bluetooth Dongle im Bluetooth 2.0 für SPP Profile vorhanden sein.

Zu beziehen über HATEL GmbH.

Spezifikation Bluetooth 2.0, Panasonic PAN1321

Oder ein Notebook mit integrierten Bluetooth – Modul

Auf Kundenwunsch kann das Bluetooth – Signal auch auf eine Smartphone App übertragen werden. Als Option gegen Aufpreis möglich.

Live - Test:

Der Live Test ist Zeit gesteuert und kann in bestimmten Zeitintervallen ausgelöst werden.
Empfohlene Einstellung: Einmal in 24 Stunden.

Der Life – Test dient der Überwachung im aktiven Funktionsbereich vom und im Sensor.

LCD – Anzeige:

Optional kann das Gerät auch mit einer LCD – Anzeige geliefert werden.

Es werden folgende Werte angezeigt:

Gasart, Einheit des Messwertes, Messwert,

Status:

Spannung des Sensors wenn nicht kalibriert

Heizung:

Das Gerät verfügt über eine Ansteuerung für eine Sensorheizung.

Die Heizung ist aktiv über ein Temperaturfühler im PWM – Steuermodus geregelt.

Die Regelung ist zwischen 2 bis 8°C über die Umgebungstemperatur vom Sensor einstellbar.

Die Einstellung kann per Software geändert werden.

Alarmausgänge:

Im aktiven Fehlerzustand sind die Icoupler über den Prozessorausgang mit +5Vdc aktiviert und es steht ein positives Steuersignal von 5Vdc zur Verfügung.

Die maximale Strombelastung am Treiberausgang beträgt 35 mA.

Die Signalführung ist potentialfrei. Siehe Zeichnung „Alarme“

Feuchte und Temperatur:

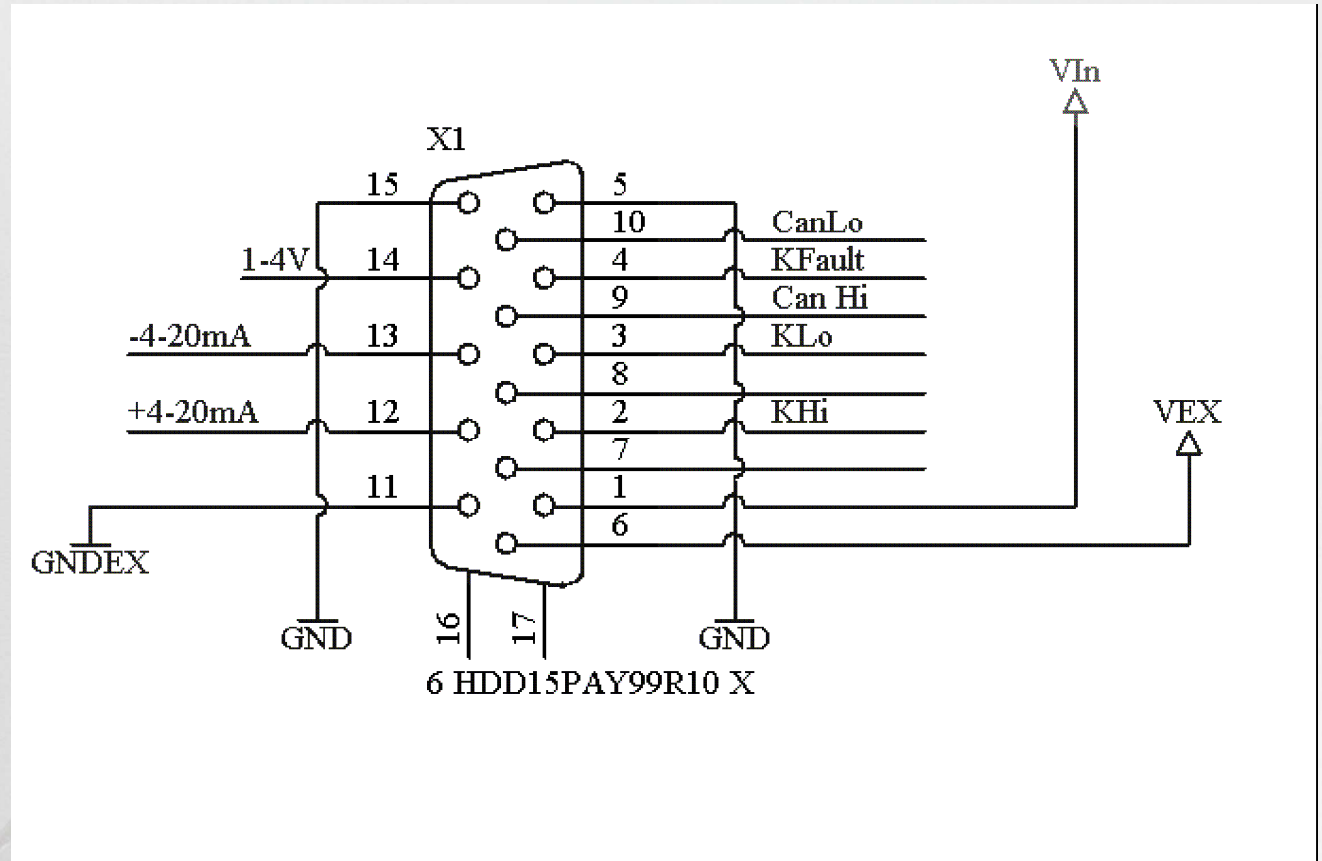
Die relative Feuchte wird im Gerät gemessen und überwacht. Die Messdaten werden per CAN – Bus auf dem PC lesbar ausgegeben. Der gleiche Funktionsablauf ist für die Bluetooth – Übertragung vorhanden.

Wird der eingestellte Überwachungsbereich über- oder unterschritten, so erfolgt eine Fehlermeldung über den Fault – Ausgang.

Die aktiven Gasmessungen werden hiervon nicht beeinflusst oder in ihrer Funktion unterbrochen.

Für die Temperaturüberwachung werden die selben Ablauffunktionen im Gerät aktiviert. Dies gilt für den Temperaturbereich –20°C bis +60°C.

Anschlussbelegung sub-D Stecker 15 polig



Alarmbeschaltung Ausgang potentialfrei:

